

CENTRIFUGE SEPARATOR

**กรองเร็วขึ้น กรองต่อเนื่อง
เพิ่มผลผลิต ใช้คนน้อย
ไม่ต้องเปลี่ยนผ้ากรองอีกต่อไป
และเป็นมิตรกับสิ่งแวดล้อม**

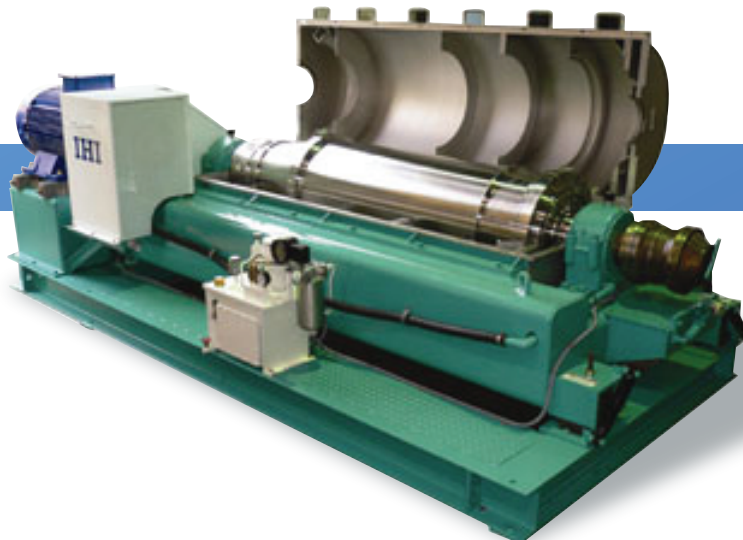
เครื่องกรองแยกตะกอน Centrifuge Separator แบบแนวนอน ของ IHI ออกแบบมาให้เหมาะสมกับการใช้งานได้อย่างหลากหลาย เช่นในกระบวนการผลิตอาหาร เครื่องดื่ม ยา สมุนไพร เคมีภัณฑ์ อื่นๆ รวมถึงนำไปใช้ในระบบบำบัดน้ำเสีย เพื่อแยกเอาน้ำสะอาดกลับมาใช้ใหม่

คุณสมบัติของเครื่อง

- กรองแยกตะกอนของแข็งออกจากของเหลว แบบต่อเนื่อง
- ไม่ต้องเปลี่ยนผ้ากรอง ไม่ยุ่งยากกำจัดผ้ากรอง เป็นมิตรกับสิ่งแวดล้อม
- มีรุ่นวัสดุ Food Grade คุณภาพสูง พร้อมระบบล้างภายในเครื่องอัตโนมัติ
- มีรุ่นป้องกันการระเบิดและลามไฟ รวมถึงป้องกันกลิ่นสารระเหยรั่วไหล เหมาะกับการผลิตสินค้าอันตรายและเคมีภัณฑ์
- รุ่น 3 เฟส กรองแยก ตะกอน น้ำมัน และน้ำ ออกจากกัน เหมาะจะนำไปใช้ในการบำบัดน้ำเสีย
- เลือกความละเอียดตะแกรงกรอง และวัสดุตะแกรงได้

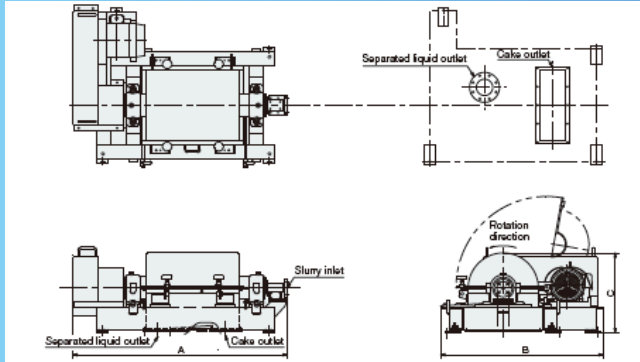
คุณสมบัติพิเศษ

- เกียรติคุณทาน อายุใช้งานยาวนาน
- มีหลากหลายขนาดให้เลือกใช้ ตั้งแต่ขนาดเล็กใช้ในห้องทดลอง ไปจนถึงขนาดใหญ่ในโรงงานอุตสาหกรรม
- สามารถปรับเปลี่ยนวัสดุอุปกรณ์ เพื่อปรับใช้กับงานหนักได้ เช่น งานที่มีทรายปนเปื้อน มีความเหนียวข้นสูง เป็นต้น

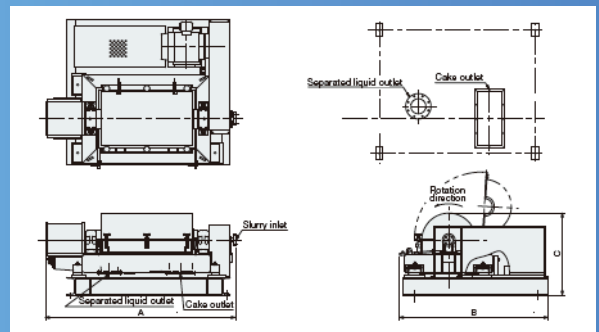


บริการรับตัวอย่างไปทดลอง และบริการให้เช่าเครื่องเพื่อทดลองใช้

เพื่อสร้างความมั่นใจให้กับลูกค้า ทางเราจึงมีบริการ รับตัวอย่างไปทดลองก่อน เพื่อยืนยันว่า เครื่องจักรของเราสามารถรองรับแยกตะกอนออกมาได้จริง จากนั้นส่งตัวอย่างกลับคืนให้แก่ลูกค้าเพื่อยืนยันประสิทธิภาพของเครื่องจักรอีกครั้ง โดยไม่คิดค่าใช้จ่ายใดๆนอกเหนือจากนี้ เรายังมีบริการให้เช่าเครื่องสาธิตขนาดเล็ก เพื่อให้ลูกค้าได้ทดลองใช้เครื่องจักรก่อนซื้อจริง รวมถึงสามารถปรับปรุงพัฒนาสูตรของผลิตภัณฑ์ให้ดียิ่งขึ้น ลูกค้าจึงมั่นใจได้ว่า เครื่องจักรของเรา สามารถใช้งานได้อย่างจริงและได้ประสิทธิภาพตามที่ต้องการ



Specification



Type	Normal Capacity (m ³ /h)	Centrifugal force (G)		Dimension (mm)			Weight (kg)	Output (KW)	
		Normal	Maximum	A	B	C		Main Drive Motor	Lube All Unit
MD-10	0.6 - 0.9	2,000	2,000	1,260	940	420	250	2.2	-
HS-204L	1.0 - 1.5	2,000	3,500	1,500	1,030	560	390	3.7	-
HS-205L	1.5 - 2.5	2,000	3,500	1,635	1,060	560	410	3.7	-
HS-255L	2.5 - 3.5	2,000	3,500	1,870	1,380	560	390	3.7	-
HS-324L	3.0 - 4.0	2,000	3,500	2,100	1,440	700	1,030	11.0	-
HS-325L	4.0 - 6.0	2,000	3,500	2,300	1,440	700	1,160	15.0	-
HS-364L	3.0 - 5.0	2,000	3,500	2,150	1,890	830	1,200	15.0	-
HS-365L	5.0 - 8.0	2,000	3,500	2,380	1,950	830	1,440	22.0	-
HS-366L	8.0 - 12.0	2,000	3,000	2,690	1,950	830	1,700	30.0	-
HS-404L	4.0 - 6.0	2,000	3,500	2,520	2,000	870	1,970	22.0	-
HS-405L	7.0 - 10.0	2,000	3,500	2,780	2,000	870	2,260	30.0	-
HS-406L	10.0 - 15.0	2,000	3,000	3,120	2,000	870	2,820	30.0	-
HS-504L	6.0 - 10.0	2,000	3,500	3,050	2,380	1,040	3,435	30.0	-
HS-505L	10.0 - 16.0	2,000	3,500	3,400	2,380	1,040	3,840	45.0	-
HS-506L	16.0 - 23.0	2,000	3,000	3,830	2,380	1,040	4,350	55.0	-
HS-554L	8.0 - 12.0	2,000	3,000	3,500	2,700	1,080	4,070	45.0	0.40
HS-555L	13.0 - 19.0	2,000	3,000	3,860	2,700	1,080	4,750	55.0	0.40
HS-556L	19.0 - 28.0	2,000	3,000	4,330	3,000	1,080	5,150	55.0	0.40
HS-634L	10.0 - 15.0	2,000	3,000	3,980	3,000	1,330	5,850	55.0	0.75
HS-635L	17.0 - 25.0	2,000	3,000	4,390	3,000	1,330	6,500	75.0	0.75
HS-636L	25.0 - 37.0	2,000	2,600	4,920	3,000	1,330	7,200	90.0	0.75
HS-704L	13.0 - 19.0	2,000	2,600	4,430	3,350	1,480	8,100	75.0	0.75
HS-705L	20.0 - 31.0	2,000	2,600	4,880	3,350	1,480	8,900	90.0	0.75
HS-706L	31.0 - 47.0	2,000	2,600	5,470	3,500	1,480	10,500	110.0	0.75
HS-804L	17.0 - 25.0	2,000	2,600	5,060	3,500	1,790	11,700	90.0	0.75
HS-805L	27.0 - 40.0	2,000	2,600	5,740	3,500	1,790	12,900	110 - 132	0.75
HS-806L	40.0 - 60.0	2,000	2,600	6,420	3,500	1,790	15,100	132 - 160	0.75
HS-1005L	42.0 - 63.0	2,000	2,000	6,800	4,000	2,200	20,800	150 - 200	0.75
HS-1105L	51.0 - 76.0	2,000	2,000	7,500	4,200	2,300	25,000	180 - 250	0.75

IHI Realize your dreams

IHI ASIA PACIFIC (THAILAND) CO., LTD.

11th Floor, Ramaland Building, 952 Rama IV Road, Suriyawongse, Bangrak, Bangkok 10500, THAILAND

Tel: +66 2 236-3490 / 9099 Fax: +66 2 236-7340 E-mail ihiapt-sales-thai@ihi-g.com WEB <http://www.ihiapt.co.th/>