

FUNDABAC FILTER

กรองเร็วขึ้น กรองได้ละเอียด ต่อเนื่องอัตโนมัติ ใช้คนน้อย

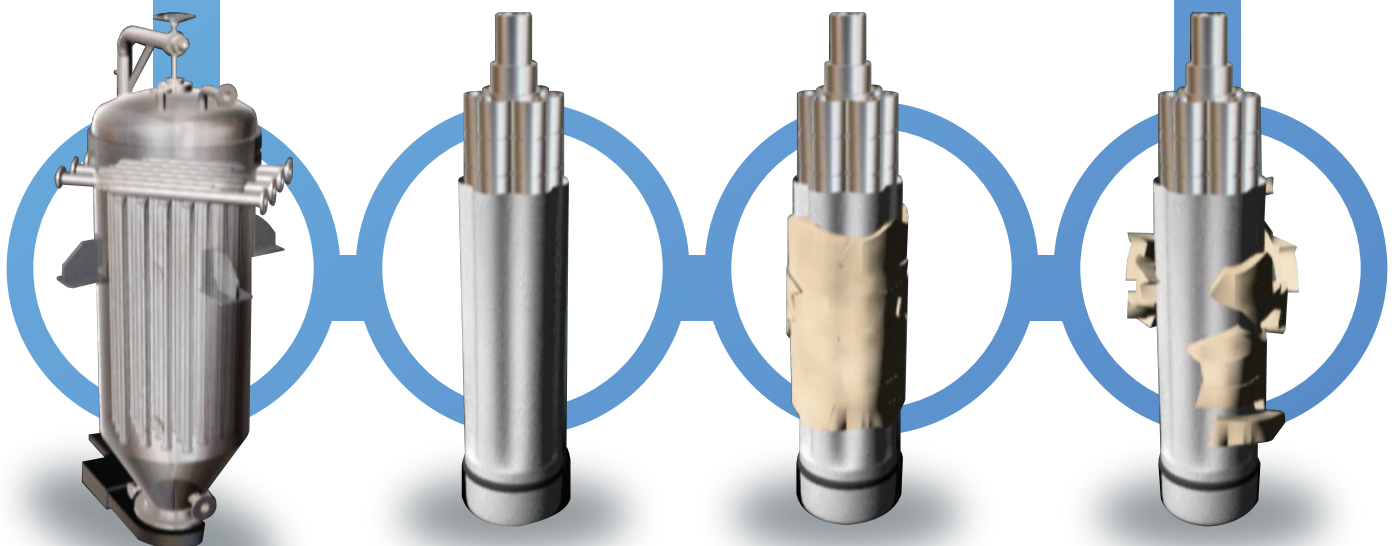
เครื่องกรองแบบแท่ง FUNDABACH Filter ของ IHI หรือที่เรียกว่า Candle Filter ออกแบบมาให้เหมาะสมกับการใช้งานได้อย่างหลากหลาย เช่นในกระบวนการผลิตอาหาร เครื่องดื่ม ยา เคมีภัณฑ์ อื่นๆ

คุณสมบัติของเครื่อง

- กรองแยกตะกอนของแข็งออกจากของเหลว แบบต่อเนื่องอัตโนมัติ
- สามารถใช้ได้กับงานที่ต้องการกรองแบบละเอียดมาก อีกทั้งเป็นมิตรกับสิ่งแวดล้อม
- มีรุ่นวัสดุ Food Grade คุณภาพสูง พร้อมระบบล้างภายในเครื่องอัตโนมัติ
- มีรุ่นป้องกันการระเบิดและลามไฟ รวมถึงป้องกันกลิ่นสารระเหยรั่วไหล เหมาะกับการผลิตสินค้าอันตรายและเคมีภัณฑ์ รวมถึงผลิตภัณฑ์ที่มีแอลกอฮอล์เจือปน
- เลือกความละเอียดผ้ากรอง และวัสดุของผ้ากรองได้หลากหลาย

คุณสมบัติพิเศษ

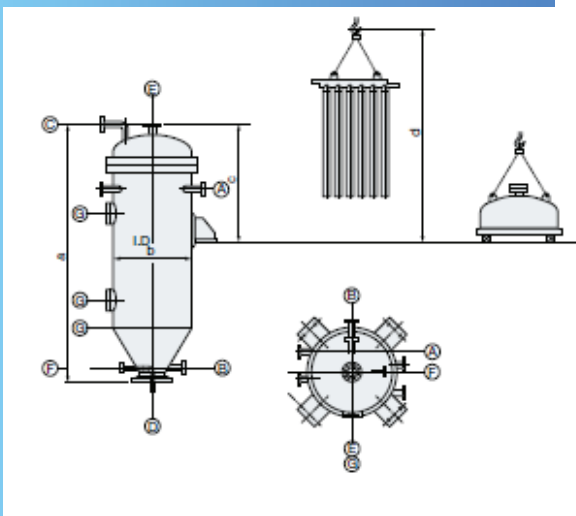
- ตะกอนที่มีลักษณะเหนียวข้น สามารถใช้ก๊าซหรือสารเคมีต่างๆ เพื่อช่วยให้ตะกอนหลุดร่อนได้ง่าย
- มีหลากหลายขนาดให้เลือกใช้ ตั้งแต่ขนาดเล็กใช้ในห้องทดลอง ไปจนถึงขนาดใหญ่ในโรงงานอุตสาหกรรม
- กรองวัตถุดิบได้หมด ไม่เหลือทิ้งค้างให้สิ้นเปลือง



บริการรับตัวอย่างไปทดลอง และบริการให้เช่าเครื่องเพื่อทดลองใช้

เพื่อสร้างความมั่นใจให้กับลูกค้า ทางเราจึงมีบริการ รับตัวอย่างไปทดลองก่อน เพื่อยืนยันว่า เครื่องจักรของเราสามารถกรองแยกตะกอนออกมาได้จริง จากนั้นส่งตัวอย่างกลับคืนให้แก่ลูกค้าเพื่อยืนยันประสิทธิภาพของเครื่องจักรอีกครั้ง โดยไม่คิดค่าใช้จ่ายใดๆนอกเหนือจากนี้ เรายังมีบริการให้เช่าเครื่องสาธิตขนาดเล็ก เพื่อให้ลูกค้าได้ทดลองใช้เครื่องจักรก่อนซื้อจริง รวมถึงสามารถปรับปรุงพัฒนาสูตรของผลิตภัณฑ์ให้ดียิ่งขึ้น ลูกค้าจึงมั่นใจได้ว่า เครื่องจักรของเรา สามารถใช้งานได้อย่างจริงและได้ประสิทธิภาพตามที่ต้องการ

Specification



Nozzle Symbol	Nozzle Name
A	Filtered liquid outlet
B	Raw liquid inlet
C	Overflow
D	Discharge outlet
E	Pressure gauge port
F	Drain outlet
G	Peephole

Model Name	Filtration Area (m ²)	Candle Length (mm)	Number of Candles (pcs.)	Equipment Mass (empty, ton)	Tank Capacity (m ³)	Designed Load (kN)	a	b	c	d	Discharge Outlet D	Hoist Capacity (ton)
RZ4.5-14-12	4.5	1250	14	0.75	0.9	21	2517	750	1265	2665	300A	0.2
RZ6-14-16	6	1650	14	0.8	1.1	24	2917	750	1265	3050	300A	0.2
RZ9-27-12	9	1250	27	0.9	1.5	31	2758	950	1535	2865	300A	0.2
RZ15-36-16	15	1650	36	1.2	2.2	44	3187	1050	1535	3250	300A	0.2
RZ23-36-25	23	2500	36	1.3	3.0	55	4037	1050	1535	4110	400A	0.3
RZ35-54-25	35	2500	54	1.7	4.3	77	4262	1250	1585	4110	400A	0.3
RZ54-83-25	54	2500	83	2.8	6.8	123	4547	1550	1390	3810	400A	0.3
RZ83-128-25	83	2500	128	3.9	10.1	179	4932	1850	1565	3910	500A	1
RZ121-186-25	121	2500	186	5.5	15.1	262	5402	2200	1715	3910	500A	1.5
RZ171-264-25	171	2500	264	7.1	22.0	370	5872	2600	1815	3910	500A	1.5

Item Name	Material	Air Permeability (cc/cm ² -sec)	Allowable Temperature (nominal, °C)
PP5UU	Polypropylene	Small	80
PP20UU	Polypropylene	Medium	80
PP30MU	Polypropylene	Large	80
PP150MM	Polypropylene	Extra large	80
PE5UU	Polyester	Small	100
PE20UU	Polyester	Medium	100
PS5UU	Polyphenylene Sulfide	Small	150
PS20UU	Polyphenylene Sulfide	Large	150

IHI Realize your dreams

IHI ASIA PACIFIC (THAILAND) CO., LTD.

11th Floor, Ramaland Building, 952 Rama IV Road, Suriyawongse, Bangrak, Bangkok 10500, THAILAND

Tel: +66 2 236-3490 / 9099 Fax: +66 2 236-7340 E-mail ihiapt-sales-thai@ihi-g.com WEB <http://www.ihiapt.co.th/>