

炭化水素系

IWV-34C

真空脱脂洗浄機



IHI 独自技術のクライオ乾燥
特許取得 日本特許第5695762



動画が
ご覧になれます。

特許取得 日本特許第 5695762

真空脱脂洗浄機 IWV-34C

特許技術により秒速乾燥を実現、洗浄時間を飛躍的に短縮できます。
また上記とシャワーの繰り返し洗浄により、受け皿・止まり穴の洗浄性が向上します。

用途

熱処理前後の製品に付着した各種油(切削油、焼入れ油等)の脱脂洗浄

スピーディ

IHI独自技術のクライオ乾燥

従来比1/10の約30秒での乾燥を実現。

高品質

脱脂洗浄の力が飛躍的にアップ!!

シャワー洗浄、クライオ乾燥の繰り返しにより、これまで困難であった、受け皿、止まり穴などの脱脂洗浄力が飛躍的にアップ。

安全性

溶剤保有量**380ℓ**。消防法指定数量の**1/5**以下

脱脂洗浄処理の全工程を、真空または飽和蒸気圧で実施。

省エネ

電力は従来機種**の約35%に!!**

チャージ当たりの溶剤/シャワー再生に必要な電力が大幅削減。徹底した密閉飽和蒸気システムを実現!!
溶剤の廃気時出量ほぼゼロ。

コンパクト

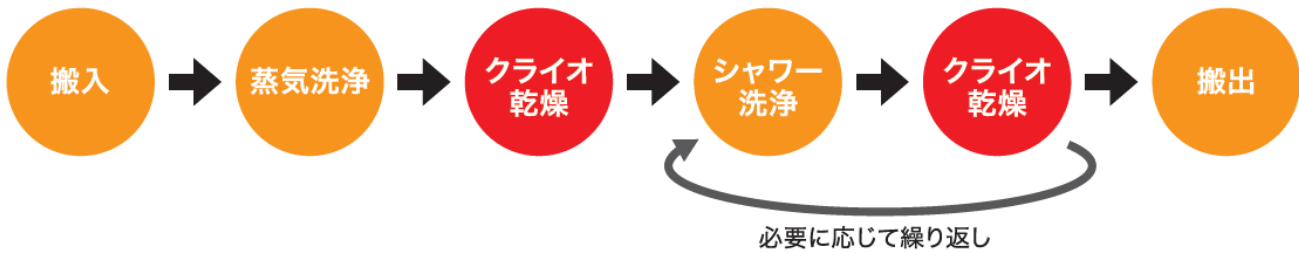
一体化構造により省スペースを**40%**実現。

装置設置面積、従来比40%削減。(当社従来装置1000kg仕様比)

※立上げ後、試運転調整・取扱説明を実施させていただき、お客様へお渡しとなります。

※付帯工事、オプション項目、不可テストの内容によって、別途工事日程を、考慮していただく必要があります。

処理の流れ



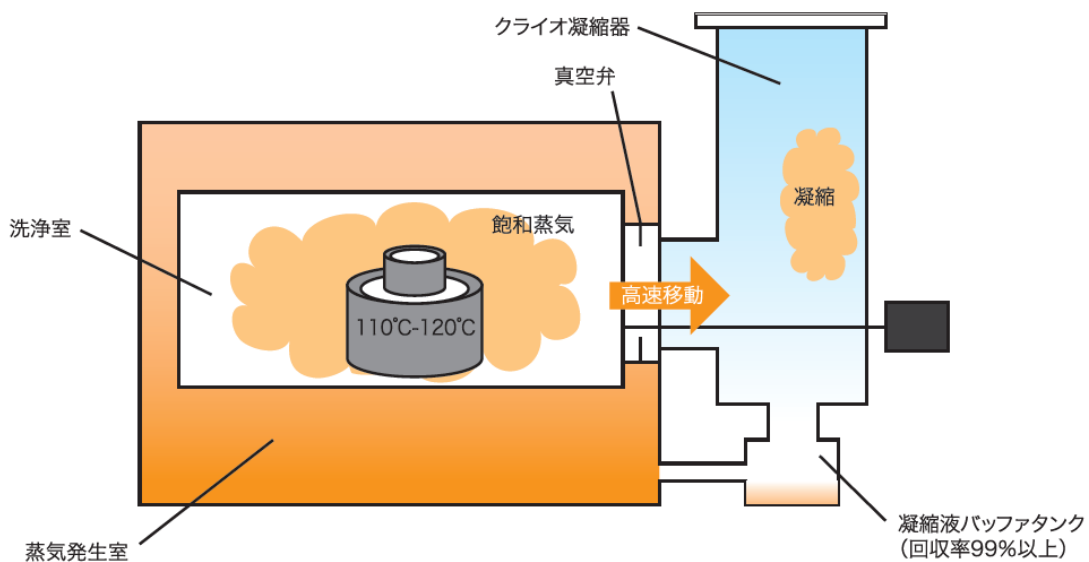
クライオ乾燥



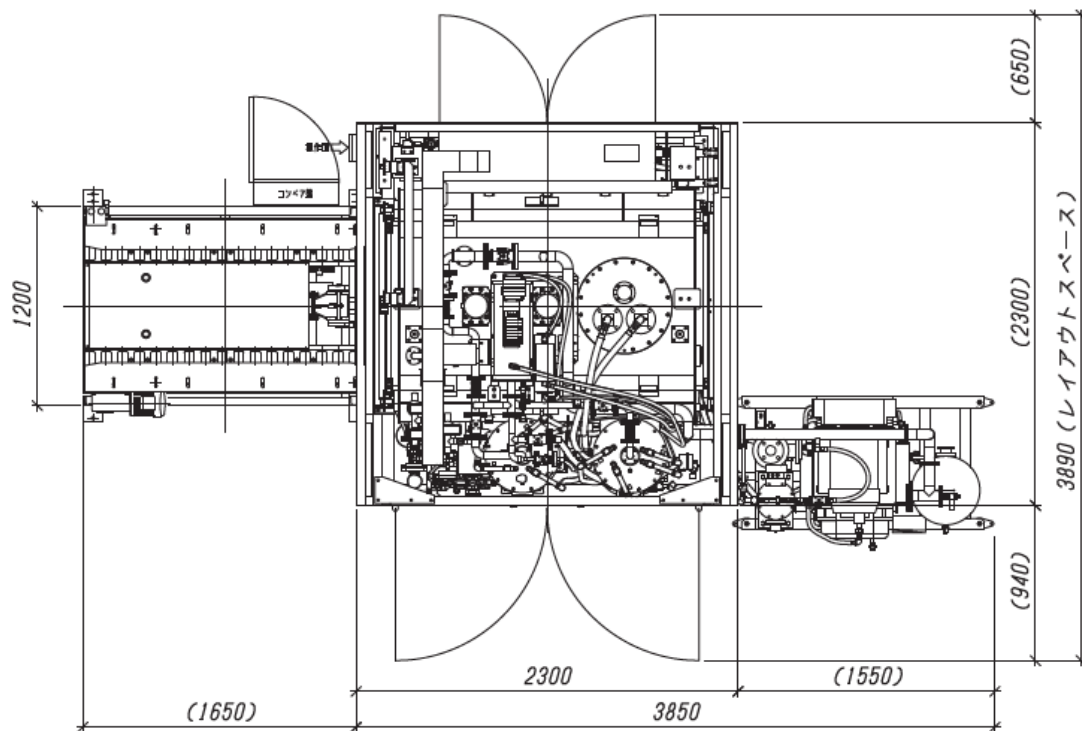
クライオ乾燥の原理&特長

特許取得 日本特許第 5695762

1. 完全な飽和状態でヒートパイプ現象を利用
2. 密閉容器内で高温蒸気が低温クライオ凝縮器に瞬時(数十秒)に凝縮
3. 汚れが溶け込んだ洗浄溶剤が突沸し、凝縮器へ移動することで、ワーク表面に汚れが残留しない
4. 凝縮した洗浄溶剤は凝縮液バッファタンクを介して回収



外形図



標準仕様一覧

| | |
|-----------|--------------------------------------------------------------------------------------------------------------------------|
| 型式 | IWV-34C |
| 有効寸法 | 800H×760W×1350L(トレーの高さを含む) |
| 処理重量 | 最大1000kg |
| 処理時間(参考値) | 1000kg=20~25分 650kg=15~20分 ※蒸気&シャワー洗浄×1回の場合 ※処理重量・クライオ乾燥繰り返し数により変化 |
| 洗浄方法 | 2種類選択できます ①真空置換後の蒸気洗浄+クライオ乾燥 ②真空置換後の蒸気洗浄+シャワー洗浄+クライオ乾燥(繰り返し数可変設定可能) |
| 溶剤保有量 | 380ℓ |
| ユーティリティ | 電気容量=3相 200V 82kW(オプション不含) 冷却水=使用量120L/min以上 供給圧0.2~0.3MPa(G) 圧縮空気=供給圧0.4~0.5MPa(G) |
| オプション | 1.フリーローラー式前テーブル(プッシュ&ブラー機構付き) 2.電動駆動式前テーブル(プッシュ&ブラー機構付き) 3.ストレートスルータイプ 追加仕様:後ドア自動開閉機構及び電動駆動式前テーブル(プッシュ&ブラー機構付き) |